

Толщинометры индикаторные ABSOLUTE Digimatic

Серия 547



Функции	Серия 547
ZERO / ABS (нуль/АБС.)	●
Оценка ПП/±НЕ	●
Вывод данных Digimatic	●
■/■/■/■/■/■	●
DATA/HOLD (Передача данных/ Удержание значения)	●
Функция ■/■/■/■/■/■/■/■	●
Предустановка	●
Переключение направления отсчета	●
Функция расчёта	●

Спецификация

Погрешность	±10 мкм (без учёта ошибки квантования)
Измерительное усилие	≤ 1,5 Н
Шкала	Линейный кодировщик ABSOLUTE ёмкостного типа
Параллельность	10 мкм
Макс. скорость отклика	Неограничена
Измерительный наконечник	M 2,5 x 0,45 мм (ISO/IS)
Сигнал предупреждения	Низкий заряд батареи, ошибка расчёта, ошибка переполнения, ошибка установки допусков (только ID-C)
Источник питания	1 батарея SR-44
Срок службы батареи	Около 7000 часов

Метрические

С индикатором ID-C № 543-400BS

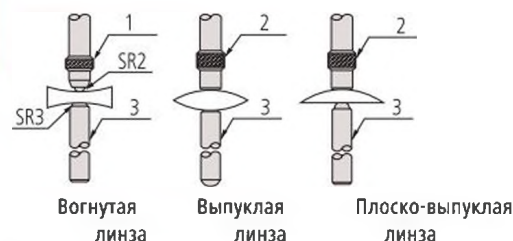
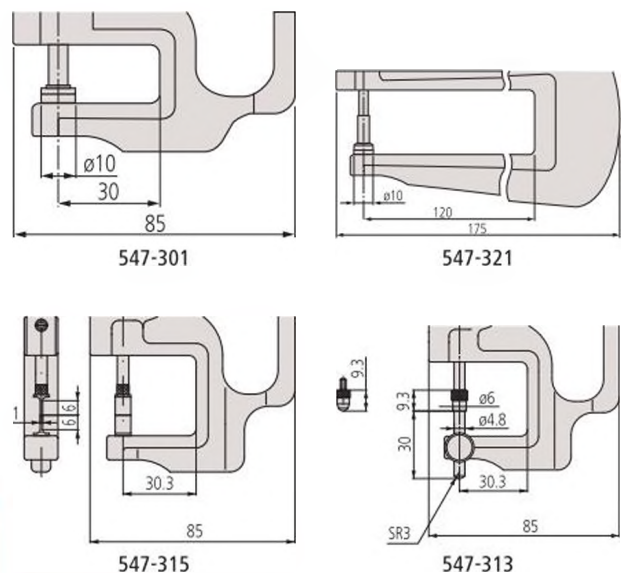
№	Диапазон [мм]	Разрешение	Макс. измеряемая длина [мм]	Тип	Масса [г]
547-301	0-10	0,01 мм	30	Дисковые керамические наконечники	255
547-321	0-10	0,01 мм	120	Дисковые керамические наконечники и большой диаметр измеряемой детали	425
547-313	0-10	0,01 мм	30	Регулируемая измерительная пятка	275
547-315	0-10	0,01 мм	30	Ножевидный стальной наконечник	270

Оptionальные аксессуары

№	Описание
905338	Кабель Digimatic (1 м)
905409	Кабель Digimatic (2 м)
06ADV380F	Кабель прямого вывода USB (2 м)
02AZD790F	Соединительный кабель U-Wave

Расходуемые аксессуары

№	Описание
938882	Батарея SR44
21EZA198	Рычаг-арретир (модели 12,7 мм)



1: Шариковый наконечник; 2: Плоский наконечник; 3: Пятка

(только для 547-313)



547-321